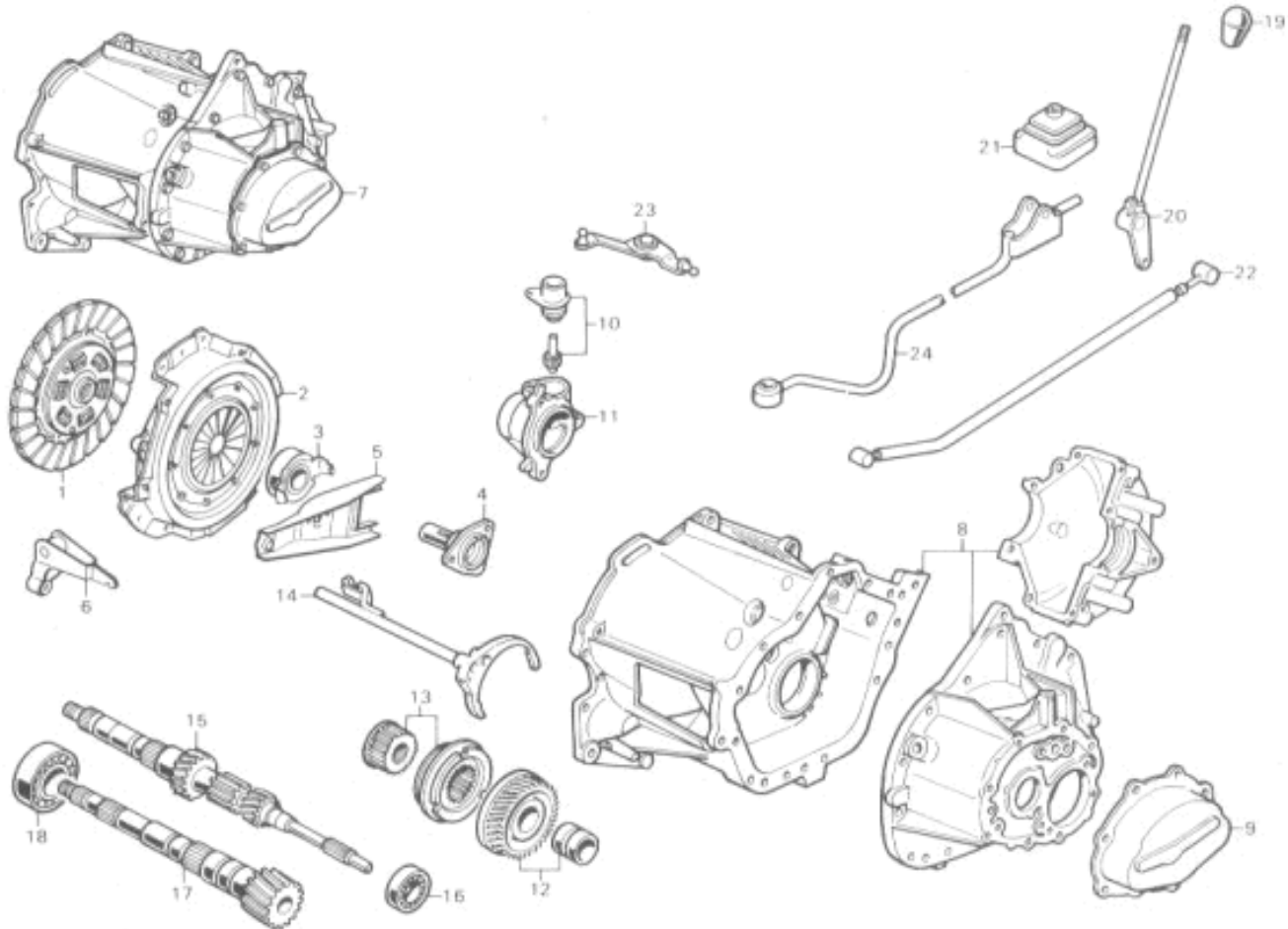


**EMBRAYAGE - COMMANDES - BOÎTES DE VITESSES - DIFFÉRENTIEL**



**NOMENCLATURE DES PIÈCES**

Pour prix en vigueur voir tarif trimestriel E.T.A.I.

Rep.	N° pièce	Désignation	Rep.	N° pièce	Désignation
<b>EMBRAYAGE</b>					
1	97 501 419	Disque d'embrayage	11	97 500 211	Carter de pignon
2	97 501 418	Mécanisme d'embrayage	12	94 02 334 050	Pignon de 5°
3	97 501 450	Butée d'embrayage	13	94 02 353 310	Synchro de 5°
4	97 500 119	Guide de butée	14	94 02 555 320	Fourchette de 5°
5	97 505 517	Fourchette d'embrayage	15	94 02 311 430	Arbre primaire
6	95 588 587	Renvoi de commande d'embrayage	16	79 03 090 272	Roulement d'arbre primaire
<b>BOÎTE DE VITESSES</b>					
7	94 55 101 815	Boite de vitesses	17	97 900 729	Arbre secondaire
—	94 51 000 224	Boite de vitesses 7/83 →	—	97 900 703	Arbre secondaire Diesel
8	94 02 206 630	Carters assemblés de boite de vitesses → 2/83	18	79 03 090 324	Roulement d'arbre secondaire
—	94 02 206 660	Carters assemblés de boite de vitesses 2/83 →	<b>COMMANDES</b>		
9	97 500 342	Couvercle de 5°	19	95 495 329 ED	Poignée de levier de commande
10	94 02 639 850	Pignon de compteur avec support	20	95 567 217	Levier de commande de vitesses
			21	95 595 792	Pare-poussière de levier de commande
			22	95 496 550	Barre de commande de vitesses
			23	95 595 757	Renvoi de barre de commande
			24	95 567 225	Barre de sélection des vitesses

**TEMPS DE FACTURATION**

Exprimés en heures et centièmes d'heure

Rep.	Opérations	Code	Temps	Rep.	Opérations	Code	Temps
<b>RAPPEL</b>				8	CARTERS DE B.V. - Rempl. .... 16	0959 0910	9,10
ENSEMBLE MOTEUR-B.V. - Dépose-pose, Y compris contrôle niveau huile moteur, réglage garantie d'embrayage, purge circuit refroidissement .. 16 0101 0210					Diesel 0959 0910		9,90
+ Suppl. : BAGUES D'ETANCHEITE DE BOITIER DE DIFFERENTIEL - Rempl. .... 0922 0911					16 0959 0960		4,80
- (ensemble déposé) - Désaccouplement-accouplement moteur-B.V. .... 16 0101 0820					Diesel 0959 0960		4,80
<b>EMBRAYAGE ET COMMANDES</b>				10	PIGNON DE COMPTEUR - Rempl. .... 0945 0910		0,60
1-2-3	DISQUE-MECANISME-BUTEE - Révision, Y compris contrôle mécanisme, rempl. éventuel butée et ressort de fourchette .. 16 0806 0310		4,70		- (moteur-B.V. déposé) - Rempl. .... 0945 0920		0,20
	Diesel 0806 0310		5,50	11	CARTER DE PIGNON - Rempl. .... 0946 0910		2,00
	- (moteur-B.V. déposé) - Rempl. .... 16 0806 0320		1,20		- (moteur-B.V. déposé) - Rempl. .... 0946 0960		0,60
	Diesel 0806 0320		1,50	12-13	PIGNON et/ou SYNCHRO DE 5 <sup>e</sup> - Rempl. .... 0963 0910		2,40
	- (B.V. déposée) - Rempl. Y compris contrôle .. 0806 0911		0,50		- (moteur-B.V. déposé) - Rempl. .... 0963 0960		1,60
	+ Suppl. : FOURCHETTE D'EMBRAYAGE - Rempl. .... 0810 0911		+ 0,30	14	FOURCHETTE DE 5 <sup>e</sup> - Rempl. .... 0964 0910		1,80
	+ Suppl. : GUIDE DE BUTEE D'EMBRAYAGE - Rempl. .... 0807 0911		+ 0,30		- (moteur-B.V. déposé) - Rempl. .... 0964 0960		1,10
	+ Suppl. : VOLANT MOTEUR - Rempl. .... 0130 0911		+ 0,30	13 à 18	ROULEMENTS et/ou PIGNONS et/ou SYNCHRO et JOINT ETANCHEITE - Révision, Y compris dépose-pose arbres primaire et secondaire, Rempl. éventuel roulements, pignons, synchros et joint étanchéité .. 0933 0310		6,60
	+ Suppl. : BAGUE CALCAR - Rempl. .... 0121 0911		+ 0,20	19	POIGNEE DE LEVIER DE COMMANDE - Rempl. .... 4201 0910		0,20
3	BUTEE D'EMBRAYAGE - Rempl. .... 16 0808 0910		4,30	20	LEVIER DE COMMANDE - Rempl. .... 4202 0910		1,20
	Diesel 0808 0910		5,10		- (moteur-B.V. déposé) - Rempl. .... 4202 0920		0,90
4	GUIDE DE BUTEE - Rempl. .... 16 0807 0910		4,50		BIELLETTE DE COMMANDE - Rempl. .... 4205 0910		0,30
	Diesel 0807 0910		5,30		- (moteur-B.V. déposé) - Rempl. .... 4205 0920		0,10
5	FOURCHETTE D'EMBRAYAGE - Rempl. Y compris rempl. éventuel butée .. 16 0810 0910		4,40	21	PARE-POUSSIERE DE LEVIER - Rempl. .... 4210 0910		1,10
	Diesel 0810 0910		5,20		- (moteur-B.V. déposé) - Rempl. .... 4210 0920		0,80
	- (B.V. déposée-désaccouplée) - Rempl. .... 0810 0960		0,20	22	BARRE DE COMMANDE - Rempl. .... 4206 0910		0,40
	CABLE D'EMBRAYAGE - Rempl. Y compris garantie d'embrayage .. 0803 0910		0,50		- (moteur-B.V. déposé) - Rempl. .... 4206 0920		0,10
	- (moteur-B.V. déposé) - Rempl. .... 0803 0920		0,20	23	RENOI DE BARRE DE COMMANDE - Rempl. .... 4207 0910		0,60
	PEDALIER - Rempl. Y compris réglage d'embrayage .. 4217 0910		1,50		- (moteur-B.V. déposé) - Rempl. .... 4207 0910		0,40
	- (moteur-B.V. déposé) - Rempl. .... 4217 0920		0,80	24	BARRE DE SELECTION DES VITESSES - Rempl. .... 0936 0910		1,20
6	RENOI DE COMMANDE - Rempl. Y compris réglage garantie d'embrayage .. 4263 0910		0,60		- (moteur-B.V. déposé) - Rempl. .... 0936 0920		0,90
	- (moteur-B.V. déposé) - Rempl. .... 4263 0920		0,30				
<b>BOÎTE DE VITESSES ET COMMANDES</b>							
7	BOITE DE VITESSES - Rempl. .... 16 0960 0910		4,50				
	Diesel 0960 0910		5,30				
	- (déposée-désaccouplée) - Rempl. .... 16 0960 0960		0,30				
	Diesel 0960 0960		0,30				
	- (déposée-désaccouplée) - Remise en état .. 16 0960 0360		□ 4,90				
	Diesel 0960 0360		□ 4,90				
	- Révision .. 16 0960 0310		□ 9,10				
	Diesel 0960 0310		□ 9,90				
	+ Suppl. : CARTERS DE B.V. - Rempl. .... 0902 0911		+ 0,30				
	+ Suppl. : COUVERCLE DE 5 <sup>e</sup> - Rempl. .... 0962 0911		+ 0,40				
	+ Suppl. : ROULEMENT DE PIGNON D'ATTAQUE - Rempl. .... 0909 0911		+ 0,10				
	+ Suppl. : DIFFERENTIEL - Remise en état, Y compris rempl. éventuel pignon d'attaque, couronne, roulements et boîtier différentiel .. 0913 0311		+ 1,60				
	+ Suppl. : BAGUES D'ETANCHEITE DE BOITIER DE DIFFERENTIEL - Rempl. .... 0922 0911		+ 0,20				
	+ Suppl. : AXES ET FOURCHETTES - Remise en état .. 0938 0311		+ 0,20				
	BAGUE D'ETANCHEITE DE BOITIER DE DIFFERENTIEL - Rempl. .... côté G 0921 0910		1,30				
	côté D 0920 0910		1,60				
	2 côtés 0922 0910		2,00				
	- (moteur-B.V. déposé) - Rempl. .... côté G 0921 0920		0,10				
	côté D 0920 0920		0,20				
	2 côtés 0922 0920		0,20				

**TEMPS COMPLÉMENTAIRES**

Opérations	Code	Temps
GARANTIE D'EMBRAYAGE - Réglage .. 0801 0410		0,20
CARTER DE 5 <sup>e</sup> VIT. - Réfection étanchéité .. 16 et Die. 0962 1010		1,60
<b>ESSAIS SUR ROUTÉ</b>		
ESSAI .. 0000 3210		0,50
ESSAI PROLONGE .. 0000 3410		1,00