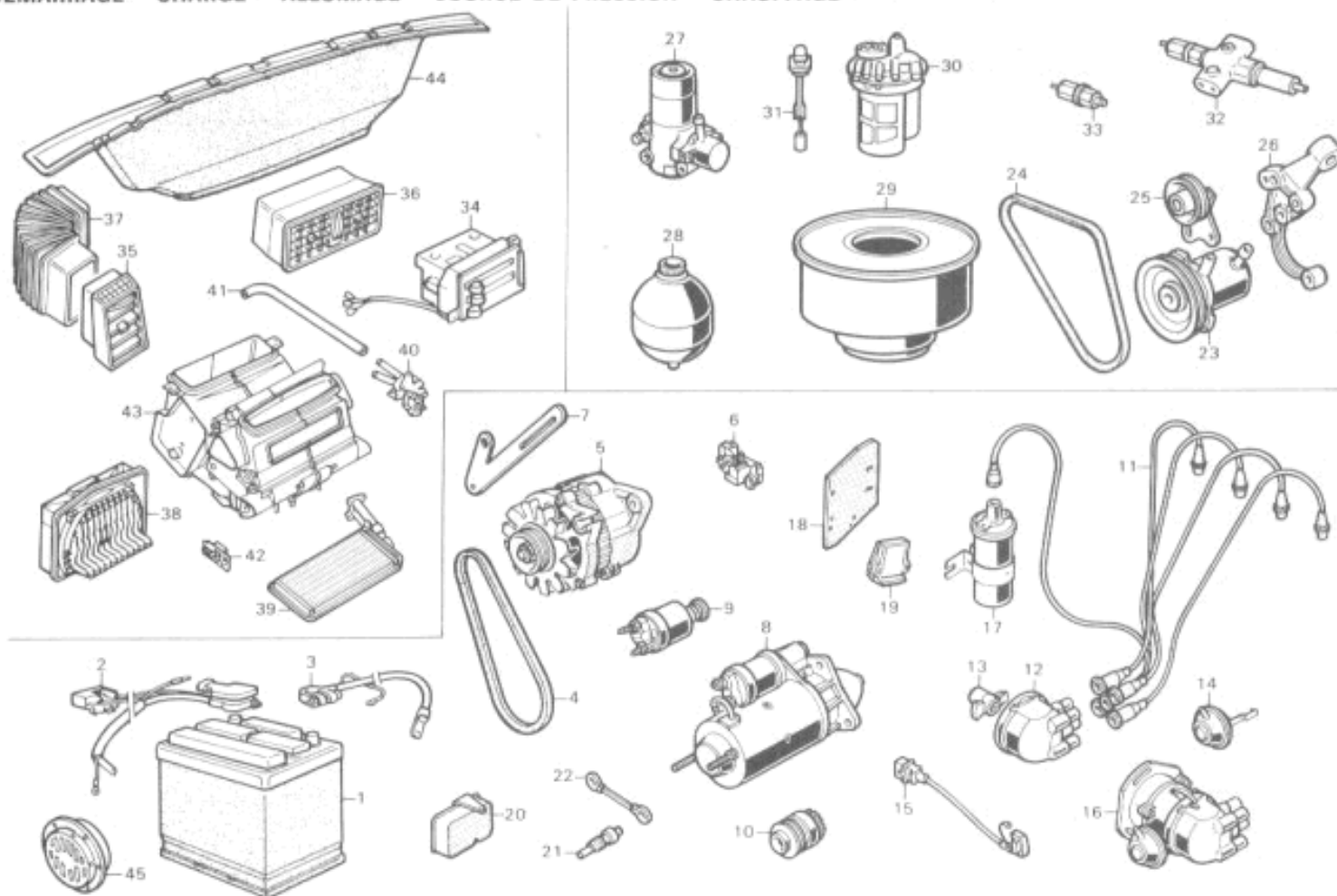


ÉLECTRICITÉ-HYDRAULIQUE

CITROEN BX
Berlines

DEMARRAGE - CHARGE - ALLUMAGE - SOURCE DE PRESSION - CHAUFFAGE - AVERTISSEUR



NOMENCLATURE DES PIÈCES

Pour prix en vigueur voir tarif trimestriel E.T.A.I.

Rep.	N° pièce	Désignation	Rep.	N° pièce	Désignation
DÉMARRAGE - CHARGE			PRÉCHAUFFAGE (Diesel)		
1	ZC 9 865 475	Batterie	20	95 495 016	Relais de préchauffage
2	95 584 781	Câble positif	21	91 507 718	Bougie de préchauffage
3	95 584 782	Câble négatif	22	95 500 756	Câble de connexion
4	77 00 630 569	Courroie d'alternateur	HYDRAULIQUE		
—	91 508 762	Courroie d'alternateur	23	95 574 723	Pompe haute pression
—	93 501 676	Courroie d'alternateur	—	95 578 745	Pompe haute pression Diesel
5	95 495 512	Alternateur	24	95 495 585	Courroie de pompe haute pression
—	91 510 905	Alternateur Diesel	—	95 496 836	Courroie de pompe haute pression
6	95 590 415	Régulateur	25	95 495 358	Galet tendeur de courroie
—	94 05 761 508	Régulateur Diesel	—	95 590 353	Galet tendeur de courroie Diesel
7	79 10 012 066	Tirant d'alternateur	—	95 578 744	Tendeur de courroie
—	95 590 351	Tirant d'alternateur Diesel	26	95 575 907	Support de pompe haute pression
8	79 10 014 198	Démarréur complet	—	95 503 121	Support de pompe haute pression Diesel
—	91 508 524	Démarréur complet Diesel	—	95 578 747	Support de pompe haute pression
—	91 514 125	Démarréur complet Diesel	27	95 588 683	Conjoncteur-disjoncteur
9	79 01 583 047	Solénoïde de démarréur	—	95 588 686	Conjoncteur-disjoncteur Diesel
—	94 05 836 188	Solénoïde de démarréur Diesel	28	5 437 354	Accumulateur principal
—	94 05 836 268	Solénoïde de démarréur Diesel	29	5 491 085	Réservoir nu
10	79 01 583 533	Lanceur de démarréur	30	5 483 959	Bloc central équipé
—	94 05 835 658	Lanceur de démarréur Diesel	—	95 536 698	Bloc central nu
—	94 05 835 778	Lanceur de démarréur Diesel	31	75 531 823	Indicateur de niveau
11	95 496 056	Faisceau d'allumage	32	95 050 064	Vanne de sécurité
—	95 495 988	Faisceau d'allumage	33	95 494 963	Manocontact
12	75 520 155	Tête d'allumeur	CHAUFFAGE		
13	95 559 241	Rotor	34	95 568 059	Bloc de commande
—	94 05 937 308	Rotor Diesel	35	95 562 922 ED	Aérateur G
14	95 596 966	Capsule à dépression	36	95 564 080	Aérateur central
—	94 05 952 928	Capsule à dépression Diesel	37	95 568 607	Conduit souple d'aération
15	95 570 118	Connexion transistorisée (côté allumeur)	38	95 495 520	Moteur
—	94 05 911 148	Connexion transistorisée (côté allumeur) Diesel	39	95 495 316	Radiateur
16	95 494 826	Allumeur complet	40	95 576 548	Robinet de commande
—	91 513 569	Allumeur complet Diesel	41	95 566 631	Durit de chauffage
17	91 503 380	Bobine d'allumage	42	95 579 437	Plaque résistance
18	95 586 679	Support de bobine	43	95 592 190	Boîtier de chauffage
19	91 504 912	Module transistorisé	44	95 562 920	Buse de dégivrage
			45	95 493 263	AVERTISSEUR
					Avertisseur

TEMPS INDICATIFS

... RTISE

TEMPS DE FACTURATION

Exprimés en heures et centièmes d'heure

Rep.	Opérations	Code	Temps
DÉMARRAGE - CHARGE			
1	BATTERIE - Rempl.	1101 0910	0,60
2	CABLE POSITIF - Rempl.	5401 0910	0,40
3	CABLE NEGATIF - Rempl.	5402 0910	0,30
4	COURROIE D'ALTERNATEUR - Rempl.	1109 0910	0,30
5	ALTERNATEUR - Rempl.	14 - 16 1108 0910	0,50
	— Diesel	1108 0910	0,90
	— Révision	14 - 16 1108 0310	2,00
	— Diesel	1108 0310	2,40
6	REGULATEUR - Rempl.	1115 0910	0,50
	— (moteur-B.V. déposé) - Rempl.	1115 0920	0,30
	— Rempl. Y compris dépose-pose altern.	1115 0970	1,30
7	TIRANT D'ALTERNATEUR - Rempl.	14 1110 0910	0,30
	16 et Diesel	1110 0910	0,40
8	DEMARREUR - Rempl.	5301 0910	1,00
	— (moteur-B.V. déposé) - Rempl.	5301 0920	0,40
	— (déposé) - Remise en état	5301 0350	2,00
	+ Suppl. : INDUCTEURS - Rempl.	5306 0911	+ 0,50
	— Révision	5301 0310	3,00
9	SOLENOÏDE DE DEMARREUR - Rempl.	5302 0910	1,50
10	LANCEUR DE DEMARREUR - Rempl.	5307 0910	2,00
ALLUMAGE (Essence)			
11	FAISCEAU D'ALLUMAGE - Rempl.	14 0622 0910	0,40
	16	5429 0910	0,20
	SUPPORT DE FAISCEAU - Rempl.	16 0621 0910	0,40
12 - 13	TETE D'ALLUMEUR et/ou ROTOR - Rempl.	0602 0910	0,20
14	CAPSULE A DEPRESSION et/ou BOBINAGE PRIMAIRE - Rempl. Y compris contrôle et réglage au banc et sur véhicule	0609 0910	1,40
	TUBE DE CAPSULE A DEPRESSION - Rempl.	0610 0910	0,20
15	CONNEXION TRANSISTORISEE (côté allumeur) - Rempl.	5447 0910	1,20
16	ALLUMEUR - Rempl. Y compris contrôle et réglage au banc et sur véhicule	0601 0910	1,10
	— Révision	0601 0310	1,90
17	BOBINE D'ALLUMAGE - Rempl. Y compris contrôle	0620 0910	0,60
18	SUPPORT DE BOBINE - Rempl.	0616 0910	0,30
19	MODULE TRANSISTORISE - Rempl.	0618 0910	0,20
PRÉCHAUFFAGE (Diesel)			
20	RELAIS DE PRECHAUFFAGE - Rempl.	4224 0910	0,30
21	BOUGIE DE PRECHAUFFAGE - Rempl.	1 bougie 0635 0910	0,30
	4 bougies	0636 0910	0,70
22	CABLE DE CONNEXION - Rempl.	0638 0910	0,40
HYDRAULIQUE			
23	POMPE HAUTE PRESSION - Rempl. Y compris nettoyage filtres	14 et 16 1307 0910	1,20
	— Diesel	1307 0910	0,90
	— (moteur-B.V. déposé) - Rempl.	14 et 16 1307 0920	0,60
	— Diesel	1307 0920	0,50
	— Révision	14 et 16 1307 0310	5,20
	— Diesel	1307 0310	4,90
	— (déposée) - Remise en état	1307 0350	4,00
24	COURROIE DE POMPE HAUTE PRESSION - Rempl.	14 1308 0910	0,40
	16	1308 0910	0,30
	— Diesel	1308 0910	0,30
25	GALET TENDEUR DE COURROIE - Rempl.	1362 0910	0,50
26	SUPPORT DE POMPE HAUTE PRESSION - Rempl.	14 - 16 1361 0910	1,10
	— Diesel	1361 0910	0,60
27	CONJONCTEUR-DISJONCTEUR - Rempl. Y compris contrôle conj.-disj. et accu. au banc. Y compris nettoyage filtres	14 1310 0910	1,20
	16	1310 0910	1,50
	— Diesel	1310 0910	1,80
	— (moteur-B.V. déposé) - Rempl.	14 1310 0920	0,60
	16	1310 0920	0,70
	— Diesel	1310 0920	0,90
	— Révision	14 1310 0310	2,20
	16	1310 0310	2,50
	— Diesel	1310 0310	2,80
	— (déposé) - Remise en état. Y compris contrôle au banc	1310 0350	1,00

Rep.	Opérations	Code	Temps
28	ACCUMULATEUR - Rempl. Y compris contrôle conj.-disj. et accu. au banc. Y compris nettoyage filtres	14 1311 0910	0,90
	16	1311 0910	1,20
	— Diesel	1311 0910	0,90
	— (moteur-B.V. déposé) - Rempl.	14 1311 0920	0,50
	16	1311 0920	0,80
	— Diesel	1311 0920	0,50
29	RESERVOIR - Rempl.	1302 0910	0,80
30	BLOC CENTRAL EQUIPE - Rempl.	1350 0910	0,70
	BLOC CENTRAL NU - Rempl.	1349 0910	0,80
31	INDICATEUR DE NIVEAU - Rempl.	1348 0910	0,30
32	VANNE DE SECURITE - Rempl. Y compris contrôle au banc, nettoyage filtres et purge	1330 0910	3,50
	— Révision	1330 0310	3,80
	— (déposée) - Remise en état	1330 0350	0,30
34	MANOCONTACT - Rempl. Y compris nettoyage filtres	2530 0910	1,20
	— (moteur-B.V. déposé) - Rempl.	2530 0920	1,00
CHAUFFAGE			
34	BLOC DE COMMANDE - Rempl.	5006 0910	• 1,00
	— (chauffage complet déposé) - Rempl.	5006 0950	0,40
35	AERATEUR - Rempl.	5037 0910	0,40
36	AERATEUR CENTRAL - Rempl.	5048 0910	0,20
37	CONDUIT SOUPLE D'AERATION - Rempl.	5039 0910	0,50
38	MOTEUR - Rempl.	5046 0910	• 3,50
	— (chauffage complet déposé) - Rempl.	5046 0950	1,30
39	RADIATEUR - Rempl.	5052 0910	1,40
	— (chauffage complet déposé) - Rempl.	5052 0950	0,40
40	ROBINET DE COMMANDE - Rempl.	5055 0910	1,40
	— (chauffage complet déposé) - Rempl.	5055 0950	0,40
41	DURIT DE CHAUFFAGE - Rempl. une par durit suppl.	5074 0910	0,60
	5074 0911	+ 0,20	
42	PLAQUETTE RESISTANCE - Rempl.	5059 0910	0,30
43	BOITIER DE CHAUFFAGE - Rempl.	5012 0910	• 3,40
	— (chauffage complet déposé) - Rempl.	5012 0950	1,20
44	BUSE DE DEGIVRAGE - Rempl.	5022 0910	1,90
	— (planche de bord déposée) - Rempl.	5022 0950	0,20
	* = + Suppl. : AUTORADIO - Dépose-pose	5511 0211	+ 0,30
AVERTISSEUR			
45	AVERTISSEUR - Rempl.	5310 0910	0,30

TEMPS COMPLÉMENTAIRES

Opérations	Code	Temps
BATTERIE - Mise en charge	1101 4310	0,60
BOUGIES - Nettoyage. Y compris dépose-pose	Ess. 0625 2410	0,70
ALLUMEUR - Contrôle calage	Ess. 0601 0510	0,30
— Contrôle calage et réglage	Ess. 0601 0610	0,50
— (déposé) - Contrôle sur banc	Ess. 0601 0611	0,60
CIRCUIT DE CHARGE - Contrôle	1120 0510	0,50
FILTRES SUR RESERVOIR - Nettoyage	1303 2410	0,30
CIRCUIT HYDRAULIQUE - Vidange et plein	1302 2710	1,40
CONJONCTEUR-DISJONCTEUR-ACCU. PRINCIPAL (sur véhicule) - Contrôle. Y compris nettoyage filtres	1310 0510	0,60
ACCU. PRINCIPAL - Réfection étanchéité. Y compris contrôle conjoncteur-disjoncteur-accu. au banc et nettoyage filtres	14 1311 1010	0,90
16 et Die.	1311 1010	1,20
MANOCONTACT (sur vanne de sécurité) - Contrôle	2530 0510	0,50
ESSAIS SUR ROUTE		
ESSAI	0000 3210	0,50
ESSAI PROLONGE	0000 3410	1,00