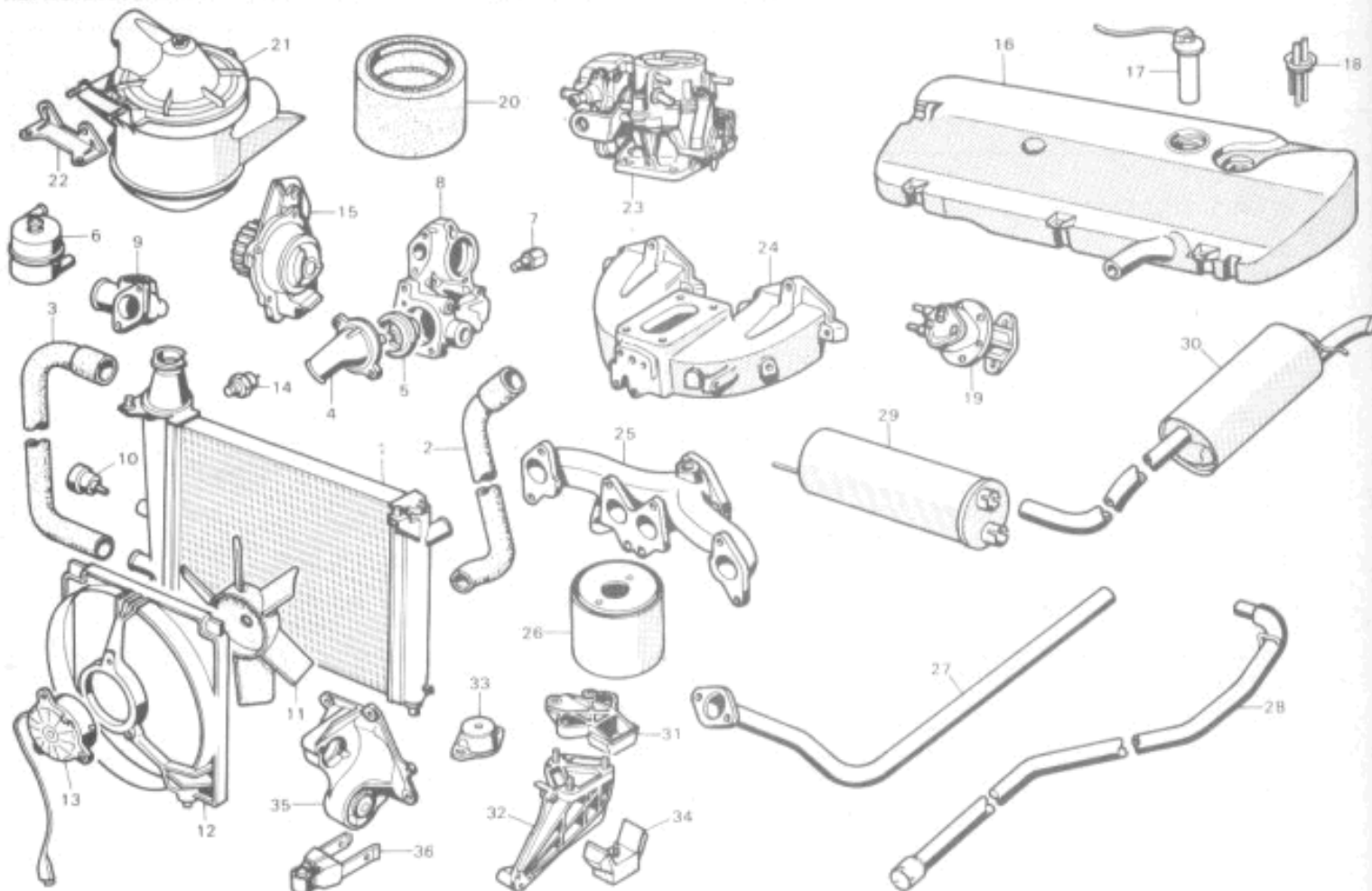


**ÉQUIPEMENTS MOTEURS**

16 (1 580 cm<sup>3</sup>) "Carbu"

**CITROEN BX**  
Carbu.

**REFROIDISSEMENT - ALIMENTATION - ÉCHAPPEMENT - SUSPENSION MOTEUR-B.V.**



**NOMENCLATURE DES PIÈCES**

Pour prix en vigueur voir tarif trimestriel E.T.A.I.

Rep.	N° pièce	Désignation	Rep.	N° pièce	Désignation
<b>REFROIDISSEMENT</b>			21	91 510 227	Filter à air complet
1	95 495 037	Radiateur	22	95 600 925	Support de filtre à air
2	95 581 253	Durit sup.	23	95 595 080	Carburateur
3	95 581 251	Durit inf.	24	91 513 807	Tubulure d'admission
4	91 507 760	Boîtier de thermostat	<b>ÉCHAPPEMENT</b>		
5	79 10 011 101	Thermostat	25	91 509 610	Tubulure d'échappement → 7/83
6	95 557 841	Boîtier de dégazage	—	91 511 067	Tubulure d'échappement 7/83 →
7	95 495 591	Sonde de température d'eau	26	91 509 520	Boîtier de résonance → 7/83
8	91 507 668	Boîtier d'eau (support allum. et pompe à ess.)	27	95 587 261	Tube AV d'échappement
9	91 509 678	Boîtier d'eau sur carter moteur	28	95 576 343	Tube intermédiaire d'échappement → 7/83
10	95 495 302	Sonde de niveau d'eau	—	95 588 569	Tube intermédiaire d'échappement 7/83 →
11	95 567 915	Ventilateur	29	95 576 336	Pot de détente
12	95 593 786	Support de motoventilateur	30	95 576 334	Silencieux d'échappement → 7/83
13	95 495 193	Motoventilateur	—	95 588 571	Silencieux d'échappement 7/83 →
14	95 493 258	Thermocontact de ventilateur	<b>SUSPENSION MOTEUR-B.V.</b>		
15	94 01 201 390	Pompe à eau avec joint	31	91 512 324	Support moteur sup.
<b>ALIMENTATION</b>			32	95 592 635	Support moteur inf.
16	95 562 759	Réservoir à carburant	33	91 201 102	Support moteur G
17	95 494 652	Jauge à carburant	34	91 512 324	Bloc élastique
18	95 586 508	Puits d'aspiration	35	91 201 269	Support moteur inf. AR
19	91 512 938	Pompe à carburant	36	91 512 713	Biellette anticouple
20	95 589 128	Élément filtrant de filtre à air			

**TEMPS DE FACTURATION**

Exprimés en heures et centièmes d'heure

Rep.	Opérations	Code	Temps	Rep.	Opérations	Code	Temps
<b>REFROIDISSEMENT</b>				<b>ÉCHAPPEMENT</b>			
1	RADIATEUR - Rempl. ....	0505 0910	0,80	24	TUBULURE ADMISSION - Rempl. ....	1415 0910	1,90
	— (déposé) - Rempl. ....	0505 0950	0,20		— (moteur-B.V. déposé) - Rempl. ....	1415 0920	1,20
2-3	1 DURIT - Rempl. ....	0510 0910	0,60		JOINTS DE TUBULURE ADMISSION - Rempl. ....	1417 0910	1,20
	par durit suppl. 0510 0911		+ 0,20		— (moteur-B.V. déposé) - Rempl. ....	1417 0920	0,60
	— (moteur-B.V. déposé) - Rempl. ....	0510 0920	0,30	<b>SUSPENSION MOTEUR-B.V.</b>			
4-5	BOITIER ET THERMOSTAT - Rempl. ....	0545 0910	0,70	25	TUBULURE - Rempl. ....	0401 0910	2,00
	— (moteur-B.V. déposé) - Rempl. ....	0545 0920	0,10		— (moteur-B.V. déposé) - Rempl. ....	0401 0920	0,50
6	BOITIER DE DEGAZAGE - Rempl. ....	0548 0910	0,70		JOINTS TUBULURE - Rempl. ....	0450 0910	2,00
	— (moteur-B.V. déposé) - Rempl. ....	0548 0920	0,10		— (moteur-B.V. déposé) - Rempl. ....	0450 0920	0,50
7	SONDE DE TEMPERATURE D'EAU - Rempl. ....	0546 0910	0,80	26	BOITIER DE RESONANCE - Rempl. ....	0432 0910	2,00
					— (moteur-B.V. déposé) - Rempl. ....	0432 0920	0,50
8	BOITIER D'EAU (support allumeur, pompe à essence) - Rempl. ....	0629 0910	2,50	27	TUBE AV - Rempl. ....	0416 0910	0,90
	— (moteur-B.V. déposé) - Rempl. ....	0629 0920	1,20	28	TUBE INTERMEDIAIRE - Rempl. 7/83 →	0411 0910	0,90
9	BOITIER D'EAU (sur carter moteur) - Rempl. ....	0517 0910	1,50	29	POT DE DETENTE - Rempl. ....	0420 0910	1,00
	— (moteur-B.V. déposé) - Rempl. ....	0517 0920	0,50	30	SILENCIEUX - Rempl. ....	0426 0910	0,90
	CANALISATION D'EAU (entre durit et sortie d'eau) - Rempl. ....	0526 0910	0,90		1 TOLE DE PROTECTION - Rempl. ....	0481 0910	0,50
	— (moteur-B.V. déposé) - Rempl. ....	0526 0920	0,40		par tôle suppl. 0481 0911		+ 0,20
10	SONDE DE NIVEAU D'EAU - Rempl. ....	0503 0910	0,50	<b>ALIMENTATION</b>			
	— (moteur-B.V. déposé) - Rempl. ....	0503 0920	0,10	31	SUPPORT MOTEUR SUP. - Rempl. ....	0717 0910	0,40
11	VENTILATEUR - Rempl. ....	0541 0910	0,40	32	SUPPORT MOTEUR INF. - Rempl. ....	0771 0910	1,20
	— (moteur-B.V. déposé) - Rempl. ....	0541 0920	0,10	33-34	SUPPORT MOTEUR et/ou BLOC ELASTIQUE - Rempl. ....	côté G 0728 0910	0,70
12-13	SUPPORT et/ou MOTOVENTILATEUR - Rempl. ....	0549 0910	0,50			côté D 0710 0910	0,50
	— (moteur-B.V. déposé) - Rempl. ....	0549 0920	0,30	35	SUPPORT MOTEUR INF. AR - Rempl. ....	0724 0910	1,50
14	THERMOCONTACT DE VENTILATEUR - Rempl. ....	0544 0910	0,50		— (moteur-B.V. déposé) - Rempl. ....	0724 0920	0,20
	— (moteur-B.V. déposé) - Rempl. ....	0544 0920	0,10	36	BIELLETTE ANTICOUPLÉ - Rempl. ....	0720 0910	0,80
15	POMPE A EAU - Rempl. Y compris rempl. joint et calage distribution ....	0530 0910	3,40				
	— (moteur-B.V. déposé) - Rempl. ....	0530 0920	0,80				
	COURROIE DE POMPE A EAU - Rempl. ....	0532 0910	0,30				
16	RESERVOIR A CARBURANT - Rempl. Non compris vidange et plein ....	1501 0910	2,40				
	— (déposé) - Rempl. ....	1501 0950	0,40				
	+ Suppl. : VIDANGE ET PLEIN CARBURANT	1501 2711	+ 0,40				
17	JAUGE A CARBURANT et/ou JOINT - Rempl. ....	1509 0910	0,30				
18	PUITS D'ASPIRATION - Rempl. ....	1510 0910	0,50				
	TUBES DE REMPLISSAGE DE RESERVOIR A CARBURANT - Rempl. .... sup. ....	1502 0910	0,60				
	inf. ....	1504 0910	0,50				
	sup. et inf. ....	1506 0910	0,60				
	de refoulement ....	1505 0910	0,60				
19	POMPE A ESSENCE et/ou TIGE - Rempl. ....	1602 0910	0,50				
	— (moteur-B.V. déposé) - Rempl. ....	1602 0920	0,30				
	FILTRE DE POMPE A ESSENCE - Rempl. ....	1653 0910	0,30				
20	ELEMENT FILTRANT DE FILTRE A AIR - Rempl. ....	1403 0910	0,20				
21	FILTRE A AIR COMPLET - Rempl. ....	1401 0910	0,30				
	PRISE D'AIR CHAUD - Rempl. ....	1426 0910	0,80				
22	SUPPORT FILTRE A AIR - Rempl. ....	1444 0910	0,40				
23	CARBURATEUR - Rempl. ....	1601 0910	0,90				
	— (moteur-B.V. déposé) - Rempl. ....	1601 0920	0,50				
	— Dépose-pose, nettoyage, contrôle, réglage et passage au banc ....	1601 2510	2,10				
	+ Suppl. : STARTER AUTOMATIQUE - Réglage	1606 0410	+ 0,60				
	TIRETTE DE STARTER - Rempl. ....	4222 0910	0,50				
	CABLE D'ACCELERATEUR - Rempl. ....	4220 0910	0,40				
	PEDALE D'ACCELERATEUR - Rempl. ....	4215 0910	1,20				

**TEMPS COMPLÉMENTAIRES**

Opérations	Code	Temps
MISE AU POINT - Comprenant rempl. élément filtrant (air), nettoyage et réglage bougies (ou rempl.) et carburateur (sur véhicule), Contrôle niveaux batterie, radiateur, huile moteur et L.H.M. Y compris calage allumeur et réglage garantie d'embrayage	0193 0610	2,20
CIRCUIT DE REFROIDISSEMENT - Purge. Y compris appoint liquide	0601 2610	0,50
CARBURANT - Essai de consommation sur banc	0000 3810	1,00
ANTI-POLLUTION - Contrôle et réglage	0197 0610	0,50
CARBURATEUR (sur véhicule) - Nettoyage, contrôle et réglage niveau cuve	1601 0610	1,30
— (déposé) - Même opération	1601 2550	1,20
— (déposé) - Nettoyage	1601 2411	0,80
PRESSION ESSENCE ET ETANCHEITE POMPE ET POINTEAU - Contrôle	1607 0510	0,40
<b>ESSAIS SUR ROUTE</b>		
ESSAI	0000 3210	0,50
ESSAI PROLONGE	0000 3410	1,00