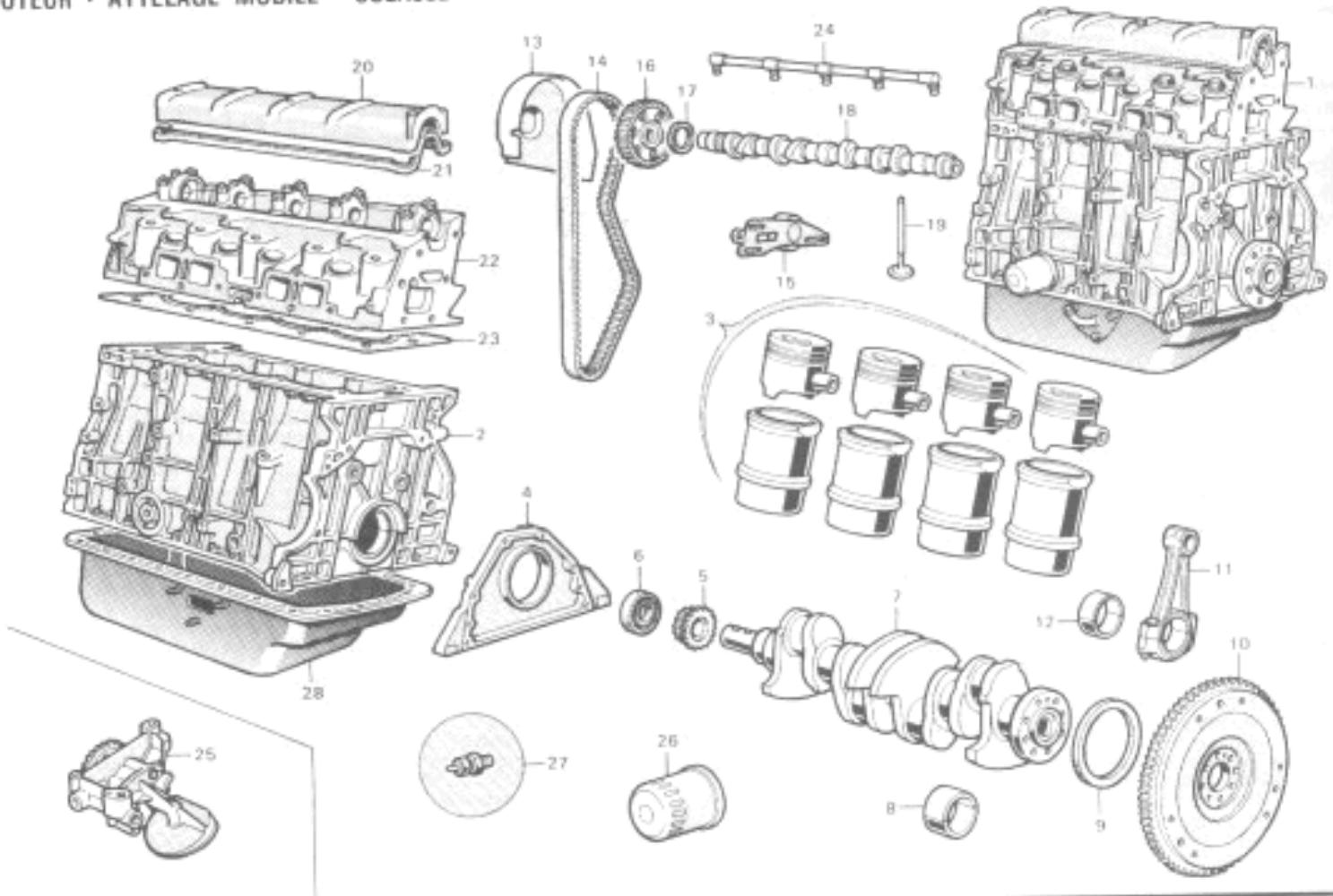


**MOTEURS**

16 (1 580 cm<sup>3</sup>) "Carbu"

**MOTEUR - ATTELAGE MOBILE - CULASSE - DISTRIBUTION - GRAISSAGE**



**NOMENCLATURE DES PIÈCES**

Pour prix en vigueur voir tarif trimestriel E.T.A.I.

Rep.	N° pièce	Désignation	Rep.	N° pièce	Désignation
<b>MOTEUR</b>			<b>DISTRIBUTION</b>		
1	95 590 816	Moteur neuf nu	13	91 512 756	Carter sup. de distribution
	95 590 822	Pochette de joints - moteur -	—	91 512 757	Tôle de fermeture de carter sup.
	95 590 823	Pochette de joints - rodage -	—	91 510 329	Carter inf. de distribution
2	94 00 120 940	Carter moteur	14	91 512 961	Courroie crantée de distribution
3	95 590 817	Nécessaire de rechemisage	15	91 508 050	Galet tendeur de courroie
<b>ATTELAGE MOBILE</b>			16	91 510 561	Pignon d'arbre à cames
4	91 510 743	Flasque support	17	91 508 290	Joint d'étanchéité
5	91 503 585	Pignon de distribution sur vilebrequin	18	91 511 125	Arbre à cames
6	91 504 836	Joint d'étanchéité (côté distribution)	<b>CULASSE</b>		
7	91 507 377	Vilebrequin	19	91 512 096	Soupape ADM.
8	95 590 818	Jeu de coussinets de vilebrequin	—	91 508 631	Soupape ECH.
9	77 00 666 348	Joint d'étanchéité (côté volant)	20	91 508 053	Couvre-culasse
10	91 507 227	Volant moteur	21	91 508 054	Joint de couvre-culasse
11	94 00 603 310	Jeu de 4 bielles	22	94 00 201 180	Culasse
12	95 590 821	Jeu de coussinets de bielles	23	91 505 109	Joint de culasse
			<b>GRAISSAGE</b>		
			24	91 501 009	Tube de graissage
			25	79 40 011 954	Pompe à huile
			26	95 495 622	Cartouche filtrante d'huile
			27	91 040 130	Manocontact d'huile
			28	91 511 559	Carter d'huile

**TEMPS DE FACTURATION**

Exprimés en heures et centièmes d'heure

Rep.	Opérations	Code	Temps	Rep.	Opérations	Code	Temps		
<b>RAPPEL</b>									
<b>ENSEMBLE MOTEUR-B.V. - Dépose-pose. Y compris contrôle niveau huile moteur, réglage garantie d'embrayage, purge circuit de refroidissement</b> 0101 0210 5,30									
	+ Suppl. : BAGUES D'ETANCHEITE DE BOITIER DE DIFFERENTIEL - Rempl.	0922 0911	+ 0,20						
	- (ensemble déposé) - Désaccouplement-accouplement moteur-B.V.	0101 0820	0,70						
<b>MOTEUR</b>									
1	MOTEUR - Dépose-pose et désaccouplement-accouplement moteur-B.V. Voir opérations ci-dessus			16 - 17	PIGNON D'ARBRE A CAMES et/ou JOINT D'ETANCHEITE - Rempl.	0169 0910	2,10		
	- (moteur-B.V. déposé) - Déshabillage-habillage pour rempl.	0102 0920	4,40		- (moteur-B.V. déposé) - Rempl.	0169 0920	0,80		
	- (moteur-B.V. déposé) - Remise en état	0102 0320	15,10	18	ARBRE A CAMES - Rempl. Y compris contrôle distribution, jeu soupapes, calage allumeur, vidange-remplissage huile moteur, rempl. cartouche et resserrage culasse après essai	0161 0910	3,00		
	- Rempl. Y compris réglage-calage allumeur et resserrage culasse	0102 0910	10,00		+ Suppl. : SOUPAPES - Réglage jeu	0201 0611	+ 2,30		
	- Révision. Y compris réglage-calage allumeur et resserrage culasse	0102 0310	20,40		- (moteur-B.V. déposé) - Rempl.	0161 0920	1,40		
2	CARTER MOTEUR - Rempl. Y compris réglage-calage allumeur et resserrage culasse	0104 0910	17,90		+ Suppl. : SOUPAPES - Réglage jeu	0201 0621	+ 1,50		
	- (moteur-B.V. déposé) - Rempl.	0104 0920	12,60	<b>CULASSE</b>					
	+ Suppl. : CULASSE - Remise en état	0202 0311	+ 4,90	20 - 21	COUVRE-CULASSE et/ou JOINT - Rempl.	0205 0910	0,60		
	+ Suppl. : SOUPAPES - Réglage jeu	0201 0611	+ 2,30	22	CULASSE - Rempl. Y compris vidange-remplissage huile moteur, rempl. cartouche, contrôle planète, dépassement chemises, réglage, calage allumeur, purge circuit de refroidissement et resserrage culasse après essai	0235 0910	10,50		
3	JEU DE CHEMISES-PISTONS - Rempl. Y compris réglage, calage allumeur, resserrage culasse et contrôle jeu aux soupapes	0128 0910	13,70		- Révision	0202 0310	11,70		
	- (moteur-B.V. déposé) - Rempl.	0128 0920	8,30		- (moteur-B.V. déposé) - Révision	0202 0320	9,60		
	JOINTS DE CHEMISES - Rempl. Y compris réglage, calage allumeur, resserrage culasse et contrôle jeu aux soupapes	0191 0910	12,50		- (déposée) - Remise en état	0202 0350	4,90		
	- (moteur-B.V. déposé) - Rempl.	0191 0920	6,60	23	JOINT DE CULASSE - Rempl. Même composition qu'opération culasse	0230 0910	6,80		
	+ Suppl. : CULASSE - Remise en état	0202 0311	+ 4,90		+ Suppl. : SOUPAPES - Réglage jeu	0201 0611	+ 2,30		
	JEU DE SEGMENTS DE PISTONS - Rempl. Y compris réglage, calage allumeur, resserrage culasse et contrôle jeu aux soupapes	0129 0910	13,30		- (moteur-B.V. déposé) - Rempl.	0230 0920	3,20		
	- (moteur-B.V. déposé) - Rempl.	0129 0920	7,90		+ Suppl. : SOUPAPES - Réglage jeu	0201 0621	+ 1,50		
<b>ATTELAGE MOBILE</b>				<b>GRAISSAGE</b>					
4	FLASQUE SUPPORT - Rempl.	0115 0910	5,10	24	TUBE DE GRAISSAGE (sur culasse) - Rempl.	0263 0910	0,70		
	- (moteur-B.V. déposé) - Rempl.	0115 0920	3,00		POMPE A HUILE - Rempl.	0150 0910	2,70		
5	PIGNON DE DISTRIBUTION SUR VILEBREQUIN - Rempl.	0135 0910	2,30		- (moteur déposé) - Rempl.	0150 0960	1,90		
	- (moteur-B.V. déposé) - Rempl.	0135 0920	1,00		ENTRAINEMENT DE POMPE A HUILE - Rempl.				
6	JOINT DE PALIER AV DE VILEBREQUIN - Rempl.	0123 0910	2,90		- (moteur déposé) - Rempl.	0151 0910	5,50		
	- (moteur-B.V. déposé-désaccouplé) - Rempl.	0123 0920	1,20		+ Suppl. : CULASSE - Remise en état	0202 0311	+ 4,90		
	+ Suppl. : COURROIE DE DISTRIBUTION - Rempl. Y compris réglage et calage allumeur	0182 0911	+ 0,60	25	CARTOUCHE FILTRANTE D'HUILE - Rempl.				
	+ Suppl. : GALET TENDEUR - Rempl.	0183 0911	+ 0,80		PUITS DE JAUGE et/ou TUBES - Rempl.	0149 0910	0,40		
7	VILEBREQUIN - Rempl. Y compris dépose-pose, désaccouplement-accouplement moteur-B.V. et réglage point d'allumage	0120 0910	12,40		RENIFLARD - Rempl.	0140 0910	0,30		
	- (moteur-B.V. déposé) - Rempl.	0120 0920	7,10		TUBE DE RENIFLARD - Rempl.	0142 0910	0,30		
	+ Suppl. : SOUPAPES - Réglage jeu	0201 0611	+ 2,30		MANOCONTACT D'HUILE - Rempl.	0141 0910	0,70		
9	JOINT DE PALIER AR DE VILEBREQUIN - Rempl.	0124 0910	5,60		CARTER D'HUILE et/ou JOINT - Rempl.	0144 0910	0,60		
	- (moteur-B.V. déposé) - Rempl.	0124 0920	2,10		- (moteur déposé) - Rempl.	0108 0910	2,40		
10	VOLANT MOTEUR - Rempl.	0130 0910	5,30			0108 0960	1,70		
	- (moteur-B.V. déposé) - Rempl.	0130 0920	1,80						
	BAGUE CALCAR DE CENTRAGE DE DISQUE D'EMBRAYAGE - Rempl.	0121 0910	5,30						
<b>DISTRIBUTION</b>									
13	CARTER DE DISTRIBUTION - Rempl.			<b>TEMPS COMPLÉMENTAIRES</b>					
	sup.	0162 0910	0,40	Opérations			Code	Temps	
	de fermeture sup.	0163 0910	1,50	MISE AU POINT - Comprenant rempl. élément filtrant (air), nettoyage et réglage bougies (ou rempl.) et carburateur (sur véhicule). Contrôle niveaux batterie, radiateur, huile moteur et L.H.M. Y compris calage allumeur et réglage garantie d'embrayage			0193 0610	2,20	
	ext. côté vilebrequin	0119 0910	1,00	CULASSE - Resserrage. Non compris réglage soupapes			0202 1510	0,60	
	ext. côté tendeur	0561 0910	0,70	COMPRESSIONS - Contrôle			0103 0510	0,70	
	int. côté pompe à eau	0562 0910	2,50	DISTRIBUTION - Contrôle			0136 0510	0,90	
14	COURROIE DE DISTRIBUTION - Rempl. Y compris réglage et calage allumeur	0182 0910	2,40	- Contrôle et réglage			0136 0610	2,40	
	- (moteur-B.V. déposé) - Rempl.	0182 0920	1,10	COURROIE DE DISTRIBUTION - Réglage tension			0182 0410	1,40	
	+ Suppl. : GALET TENDEUR - Rempl.	0183 0911	+ 0,80	HUILE - Contrôle pression			0146 0510	0,50	
15	GALET TENDEUR - Rempl. Y compris calage allumeur	0183 0910	3,00	- Essai de consommation			0000 3610	3,80	
	- (moteur-B.V. déposé) - Rempl.	0183 0920	0,90	CARTER INF - Reflection étanchéité			0108 1010	2,50	
	+ Suppl. : COURROIE DE DISTRIBUTION - Rempl.	0182 0911	+ 0,20	SOUPAPES - Contrôle jeu			0201 0510	0,70	
	+ Suppl. : POMPE A EAU - Rempl.	0530 0911	+ 0,40	- Contrôle et réglage			0201 0610	4,10	
				<b>ESSAIS</b>					
				BANC DE FREINAGE - Passage du véhicule				2504 2510	0,70
				BANC DE PUISSANCE - Relevé puissance performances, consommation				0196 2510	1,50
				<b>ESSAIS SUR ROUTE</b>					
				ESSAI				0000 3210	0,50
				ESSAI PROLONGE				0000 3410	1,00