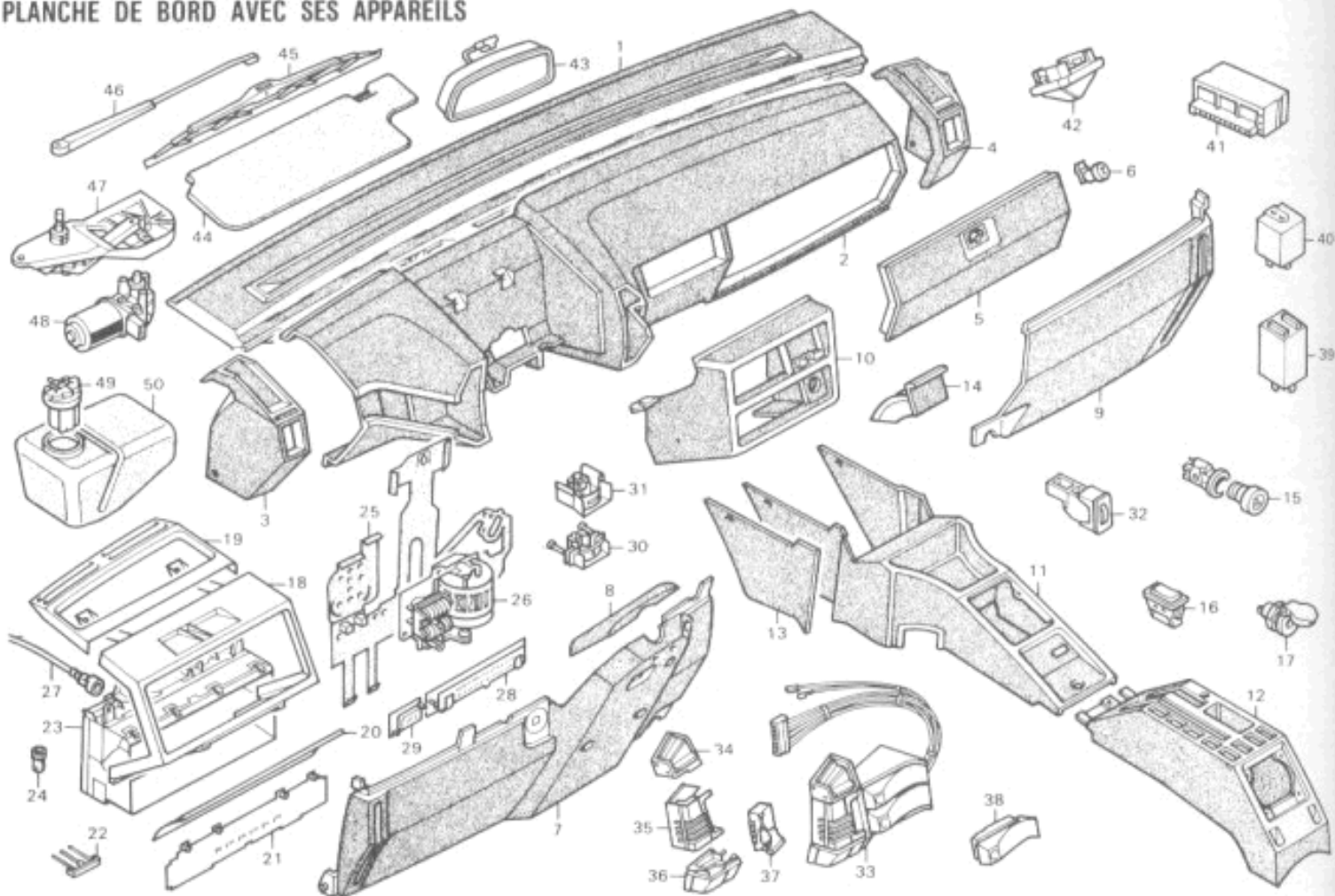


**PLANCHE DE BORD AVEC SES APPAREILS**



**NOMENCLATURE DES PIÈCES**

Pour prix en vigueur voir tarif trimestriel E.T.A.I.

Rep.	N° pièce	Désignation	Rep.	N° pièce	Désignation
<b>PLANCHE DE BORD</b>					
1	95 562 711 ED	Enjoliveur sup. de planche de bord	26	95 587 087	Circuit imprimé général
2	95 565 338 ED	Planche de bord	27	95 590 952	Compteur
3	95 593 237 ED	Planche de bord	27	95 493 347	Câble de compteur
4	95 562 707 ED	Embout G de planche de bord	28	75 491 950	Câble de compteur
5	95 562 706 ED	Embout D de planche de bord	28	95 587 086	Compte-tours
6	95 571 339 ED	Porte de boîte à gants	29	95 590 966	Compte-tours
7	95 573 314 ED	Serrure de boîte à gants	29	95 587 088	Montre
8	95 562 710 ED	Panneau inf. G	30	95 590 965	Montre
9	95 577 965 ED	Panneau inf. G	30	95 587 089	Indicateur niveau de carburant
10	95 562 708 ED	Couvercle de panneau inf. G	31	95 590 961	Indicateur niveau de carburant
11	95 562 709 ED	Panneau inf. D	31	95 587 090	Indicateur niveau d'huile
12	95 577 969 ED	Panneau inf. D	32	95 590 960	Indicateur niveau d'huile
13	95 575 924 ED	Console partie sup.	32	95 495 578	Rhéostat d'éclairage du tableau de bord
14	95 562 702 ED	Console partie AV	<b>BLOC DE COMMANDE G</b>		
15	95 565 340 ED	Console partie AR	33	95 494 895 ED	Bloc de commande G
16	95 577 012 ED	Garniture lat. G	34	95 588 301 ED	Interrupteur de commande clignotants
17	95 576 758 ED	Garniture lat. D	35	95 588 302 ED	Interrupteur de commande phares
18	95 562 700	Cendrier	36	95 588 306 ED	Interrupteur de commande appel de phares
19	95 494 706	Allume-cigares	37	95 588 305 ED	Interrupteur de commande éclairage ville et route
20	95 495 141	Contacteur de lave-glace	38	95 588 307 ED	Bouchon factice (équipement supplémentaire)
21	95 496 232	Contacteur de frein à main	<b>BLOC DE COMMANDE D</b>		
22	95 577 679	Prise de courant	33	95 494 817 ED	Bloc de commande D
23	95 577 087 ED	Encadrement de tableau de bord	34	95 588 290 ED	Interrupteur de commande essuie-glace AR
24	95 577 088 ED	Couvercle de tableau de bord	35	95 588 292 ED	Interrupteur de commande lave-glace AV
25	95 587 095	Glace sup. de tableau de bord	36	95 588 296 ED	Interrupteur de commande avertisseur
26	95 587 106	Glace inf. de tableau de bord	37	95 588 299 ED	Interrupteur de commande essuie-glace AV
27	95 587 091	Glace inf. de tableau de bord	38	95 588 297 ED	Interrupteur de commande glace de hayon chauffante
28	95 587 110	Bouton de montre	38	95 588 298 ED	Interrupteur de commande signal de détresse
29	95 587 098	Bouton de montre	<b>APPAREILS</b>		
30	95 587 099	Bouton de remise à zéro	39	95 495 009	Centrale clignotante
31	95 587 109	Bouton d'éconoscope	40	95 495 006	Temporisateur d'essuie-glace
32	95 587 100	Bouton d'éconoscope	41	95 494 872	Boîtier électronique de condamnation des portes
33	95 587 101	Bouton testeur	42	95 495 163 AA	Spot orientable
34	95 495 560	Tableau de bord	43	95 495 862 ED	Rétroviseur intérieur
35	95 495 561	Tableau de bord	44	95 494 647 AA	Pare-soleil
36	95 495 563	Tableau de bord	<b>ESSUIE-GLACE - LAVE-GLACE</b>		
37	95 554 378	Lampe de tableau de bord	45	95 589 143	Balai d'essuie-glace AV
38	95 587 102	Circuit imprimé général	46	95 589 142	Porte-balai d'essuie-glace AV
39	95 590 976	Compteur	47	95 589 140	Mécanisme d'essuie-glace AV
			48	95 494 828	Moteur d'essuie-glace AV
			49	95 494 232	Pompe de lave-glace AV
			50	95 495 082	Réservoir de lave-glace AV

**TEMPS INDICATIFS**

**TEMPS DE FACTURATION**

Exprimés en heures et centièmes d'heure

Rep.	Opérations	Code	Temps
<b>PLANCHE DE BORD</b>			
1	ENJOLIVEUR SUP. - Rempl. Y compris dépose-pose planche de bord .....	4302 0910	2,10
2	PLANCHE DE BORD - Dépose-pose ..	4301 0210	1,80
	— (déposée) - Dëshabillage-habillage ..	4301 0710	1,10
	— Rempl. ....	4301 0910	2,90
5	PORTE DE BOITE A GANTS - Rempl. ....	4304 0910	0,40
6	SERRURE DE BOITE A GANTS - Rempl. ....	4340 0910	0,30
	ECLAIRAGE DE BOITE A GANTS (contacteur et/ou lampe) - Rempl. Y compris dépose-pose aérateur central .....	4341 0910	0,40
7	PANNEAU INF. G - Rempl. ....	4308 0910	0,40
	+ Suppl. : GARNITURE - Dépose-pose .....	9076 0211	+ 0,30
9	PANNEAU INF. D - Rempl. ....	4307 0910	0,30
	+ Suppl. : GARNITURE - Dépose-pose .....	9076 0211	+ 0,30
<b>CONSOLE</b>			
10	CONSOLE PARTIE SUP. - Rempl. ....	4314 0910	0,40
	+ Suppl. : AUTO-RADIO - Dépose-pose .....	5511 0211	+ 0,30
11	CONSOLE PARTIE AV - Rempl. ....	4311 0910	0,30
	+ Suppl. : GARNITURES (13) - Dépose-pose .....	9057 0211	+ 0,30
12	CONSOLE PARTIE AR - Rempl. ....	4312 0910	0,40
	+ Suppl. : PRISE DE COURANT (17) - Dépose-pose .....	4335 0211	+ 0,30
14	CENDRIER - Rempl. ....	4331 0910	0,20
15	ALLUME-CIGARES - Rempl. ....	4330 0910	0,30
<b>TABLEAU DE BORD</b>			
18	ENCADREMENT - Rempl. ....	4304 0910	0,70
	— (tableau de bord déposé) - Rempl. ..	4304 0950	0,10
19	COUVERCLE - Rempl. ....	4306 0910	0,10
20 - 21	GLACES - Rempl. ....	4319 0910	0,90
	— (tableau de bord déposé) - Rempl. ..	4319 0950	0,20
22	BOUTON TESTEUR - Rempl. ....	4349 0910	0,90
	— (tableau de bord déposé) - Rempl. ..	4349 0950	0,20
23	TABLEAU DE BORD COMPLET - Rempl. ....	4320 0910	0,80
	— (déposé) - Rempl. ....	4320 0950	0,20
24	LAMPE DE TABLEAU DE BORD - Rempl. Y compris dépose-pose tableau de bord .....	5176 0910	0,70
	— Rempl. Ne comprenant pas dépose-pose tableau de bord .....	5177 0910	0,30
25	CIRCUIT IMPRIME - Rempl. ....	4321 0910	1,50
	— (tableau de bord déposé) - Rempl. ..	4321 0950	0,90
26	COMPTEUR - Rempl. ....	4322 0910	0,80
	— (tableau de bord déposé) - Rempl. ..	4322 0950	0,20
	LAMPE DE COMPTEUR - Rempl. ....	5199 0910	0,10
28	COMPTE-TOURS - Rempl. ....	4325 0910	1,00
	— (tableau de bord déposé) - Rempl. ..	4325 0950	0,30
29	MONTRE - Rempl. ....	4329 0910	0,90
	— (tableau de bord déposé) - Rempl. ..	4329 0950	0,30
30 - 31	INDICATEURS (niveau de carburant et niveau d'huile) - Rempl. ....	4327 0910	1,00
	— (tableau de bord déposé) - Rempl. ..	4327 0950	0,30
32	RHEOSTAT D'ECLAIRAGE - Rempl. ....	5148 0910	0,30
<b>BLOCS DE COMMANDE</b>			
33	BLOC DE COMMANDE COMPLET - Rempl. 1 côté .....	5105 0910	0,90
34 à 38	INTERRUPTEUR - Rempl. .... un .....	5128 0910	0,30
	LAMPE DE BLOC DE COMMANDE - Rempl. ....	5175 0910	0,20

Rep.	Opérations	Code	Temps
<b>APPAREILS</b>			
39	CENTRALE CLIGNOTANTE et/ou RELAIS - Rempl. ....	5160 0910	0,20
40	TEMPORISATEUR D'ESSUIE-GLACE - Rempl. ....	5333 0910	0,20
41	BOITIER ELECTRONIQUE DE CONDAMNATION DES PORTES - Rempl. ....	5321 0910	0,40
42	SPOT ORIENTABLE - Rempl. ....	5150 0910	0,20
43	RETROVISEUR INT. - Rempl. ....	4344 0910	0,20
44	PARE-SOLEIL - Rempl. ....	4346 0910	0,20
<b>RADIO</b>			
	PRISE(S) sur console - Rempl. ....	4335 0910	0,50
	ANTENNE - Rempl. ....	5501 0910	0,40
	COAXIAL - Rempl. ....	5455 0910	0,70
	HAUT-PARLEURS - Rempl. ....		
	— Boomer .....	5378 0910	0,80
	— sur planche de bord .....	5380 0910	0,20
	— sur custode. Y compris dépose-pose garniture de custode .....	5379 0910	0,50
<b>ESSUIE-GLACE - LAVE-GLACE</b>			
45	BALAI D'ESSUIE-GLACE - Rempl. ....	5343 0910	0,10
46	PORTE-BALAI - Rempl. ....	5341 0910	0,20
47	MECANISME D'ESSUIE-GLACE - Rempl. ....	5339 0910	1,20
	— (déposé) - Rempl. ....	5339 0950	0,50
48	MOTEUR - Rempl. ....	5334 0910	0,60
	— (déposé) - Rempl. ....	5334 0950	0,30
49	POMPE DE LAVE-GLACE - Rempl. ....	5348 0910	0,20
50	RESERVOIR - Rempl. ....	5347 0910	0,30
	GICLEUR ET TUYAU - Rempl. ....	5346 0910	0,30

**TEMPS COMPLÉMENTAIRES**

Opérations	Code	Temps
<b>ESSAIS SUR ROUTE</b>		
ESSAI .....	0000 3210	0,50
ESSAI PROLONGE .....	0000 3410	1,00
ACCESSOIRES : Voir page T. 8.		