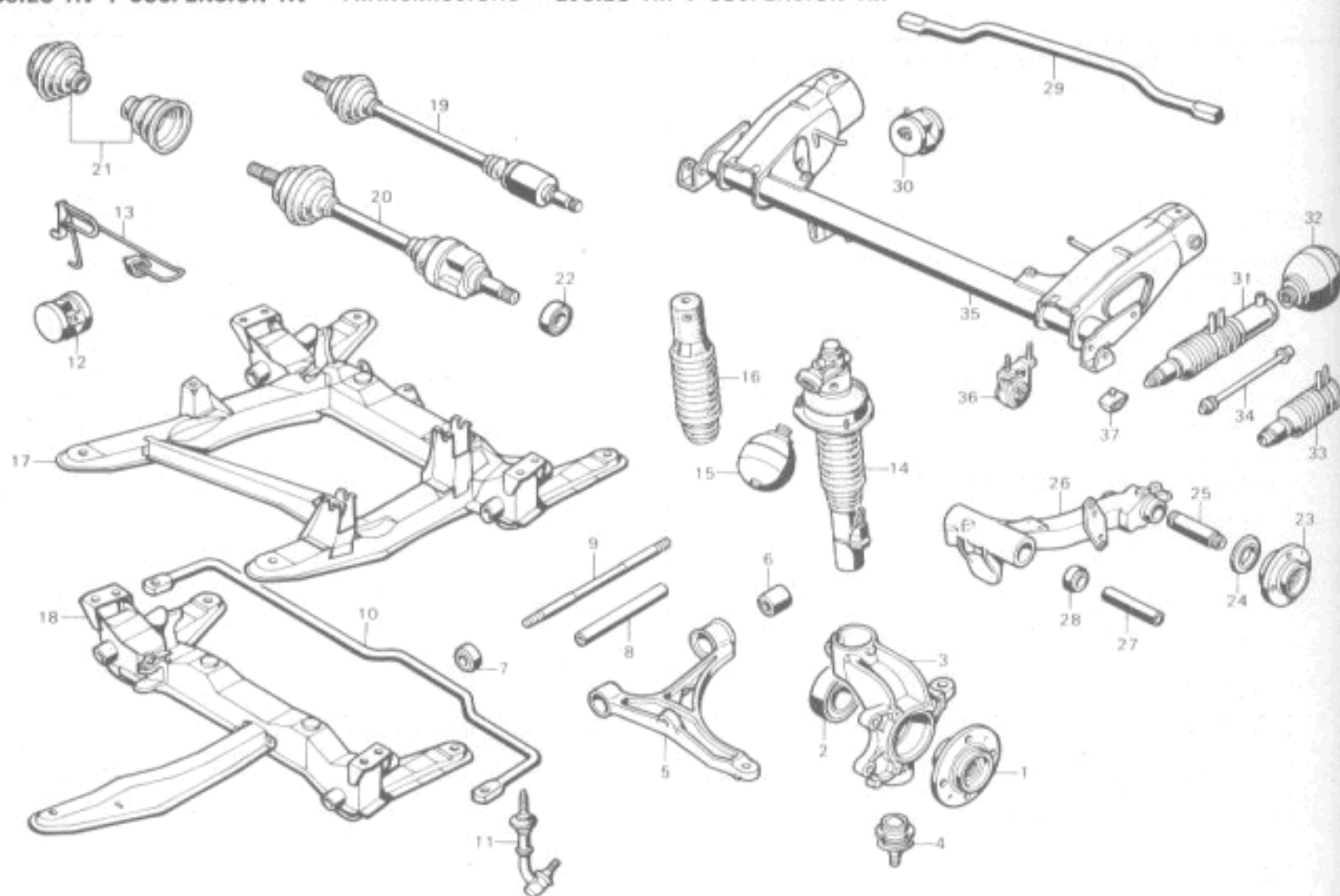


ESSIEU AV : SUSPENSION AV - TRANSMISSIONS - ESSIEU AR : SUSPENSION AR



NOMENCLATURE DES PIÈCES

Pour prix en vigueur voir tarif trimestriel E.T.A.I.

Rep.	N° pièce	Désignation	Rep.	N° pièce	Désignation
ESSIEU AV - SUSPENSION AV			TRANSMISSIONS		
1	95 584 569	Moyeu AV	19	95 025 063	Transmission complète
2	95 494 202	Roulement de moyeu AV	20	95 025 094	Transmission complète G
3	95 563 381	Pivot AV G	—	95 025 095	Transmission complète D
—	95 563 382	Pivot AV D	21	95 590 840	Gaines de protection
4	95 494 204	Rotule de pivot	22	79 03 090 234	Roulement de transmission
5	95 563 792	Bras de suspension AV G	ESSIEU AR - SUSPENSION AR		
—	95 563 789	Bras de suspension AV D	23	95 496 146	Moyeu AR complet
6	95 494 716	Articulation élastique	24	95 559 360	Coupelle de moyeu
7	79 03 090 222	Roulement de bras	25	95 030 010	Fusee AR
8	95 563 801	Entretoise de bras	26	95 571 695	Bras AR G complet
9	95 565 793	Axe de bras	—	95 571 696	Bras AR D complet
10	95 581 403	Barre antiroulis AV	27	91 501 066	Axe de bras
—	95 570 284	Barre antiroulis AV	28	79 03 090 223	Roulement de bras
11	95 494 820	Bielle de barre antiroulis	29	95 565 789	Barre antiroulis AR
12	GX 20 19601 A	Correcteur de hauteur AV	30	95 568 516	Correcteur de hauteur AR
13	95 581 701	Tige de commande de correcteur	31	95 563 031	Cylindre de suspension AR G
—	95 573 984	Tige de commande de correcteur	—	95 576 764	Cylindre de suspension AR D
14	95 569 749	Cylindre de suspension AV complet	32	95 564 974	Sphère de suspension AR
—	95 600 400	Cylindre de suspension AV complet	33	95 577 323	Pare-poussière
15	95 564 253	Sphère de suspension AV	34	95 568 737	Tige avec articulation
16	95 495 586	Pare-poussière	35	95 565 803	Unit d'essieu AR
17	95 562 981	Unit d'essieu AV	36	95 565 786	Support élastique G d'essieu AR
18	95 562 980	Unit d'essieu AV	—	95 514 600	Support élastique D d'essieu AR
—	95 592 099	Unit d'essieu AV Diesel	37	75 532 224	Butée de débattement

TEMPS DE FACTURATION

Exprimés en heures et centièmes d'heure

Rep.	Opérations	Code	Temps
RAPPEL TRAIN AV			
ROUES - JANTES - PNEUS - Voir page T. 51			
DEMI-TRAIN AV - Comprenant pivot, rotule, bras, cylindre et sphère de suspension. Rempl. Y compris rempl. éventuel pivot, rotule, bras, cylindre et sphère de suspension			
	1 côté	2016 0910	○ 3,50
	2 côtés	2017 0910	○ 4,70
ESSIEU AV - SUSPENSION AV			
1-2	MOYEU ET ROULEMENT - Rempl.	1 côté 2072 0910	● 1,50
	— (essieu AV déposé) - Rempl.	1 côté 2072 0940	1,00
3	PIVOT AV - Rempl. Y compris rempl. éventuel plaquettes de frein et réglage parallélisme	1 côté 2044 0910	● 2,90
	— (essieu AV déposé) - Rempl.	1 côté 2044 0940	2,10
4	ROTULE DE PIVOT - Rempl.	1 côté 2055 0910	1,30
	— (pivot déposé) - Rempl.	1 côté 2055 0950	0,40
	— (essieu AV déposé) - Rempl.	1 côté 2055 0940	0,60
5	BRAS DE SUSPENSION - Rempl. Y compris rempl. rotule	1 côté 2029 0910	○● 3,30
	— (unit essieu AV déposé) - Rempl.	1 côté 2029 0940	○● 1,10
6	ARTICULATION ELASTIQUE - Rempl.	1 côté 2038 0910	○● 3,30
	— (bras déposé) - Rempl.	1 côté 2038 0950	0,50
	— (unit essieu AV déposé) - Rempl.	1 côté 2038 0940	○● 1,00
7-8	ROULEMENTS ET ENTRETOISE - Rempl.	1 côté 2040 0910	○● 3,90
	— (bras déposé) - Rempl.	1 côté 2040 0950	0,90
	— (unit essieu AV déposé) - Rempl.	1 côté 2040 0940	○● 1,60
	+ Suppl. : ETRIER de FREIN - Rempl.	1 côté 2564 0911	+ 0,90
	+ Suppl. : TRANSMISSION COMPLETE - Rempl.	1003 0911	+ 0,50
	+ Suppl. : BARRE de DIRECTION - Rempl.	1 côté 2412 0911	+ 0,30
	+ Suppl. : FREIN - Purge	2501 2611	+ 0,90
	+ Suppl. : ROULEMENTS (sur unit d'essieu AV) - Réglage	2040 0411	+ 0,40
10	BARRE ANTIROULIS AV - Rempl.	2626 0910	■ 4,70
	— (déposée) - Rempl.	2326 0950	1,00
	— (essieu AV déposé) - Rempl.	2326 0940	■ 2,60
11	BIELLE DE BARRE - Rempl.	1 côté 2230 0910	■ 1,70
	2 côtés	2331 0910	■ 1,90
12	CORRECTEUR DE HAUTEUR AV - Rempl.	2345 0910	■ 2,00
	— (essieu AV déposé) - Rempl.	2345 0940	■ 1,60
	■ = OPERATION - Comprenant réglages hauteurs et phares		
13	TIGE DE COMMANDE - Rempl.	2344 0910	■ 1,80
14	CYLINDRE DE SUSPENSION AV - Rempl.	1 côté 2348 0910	1,00
	2 côtés	2349 0910	1,50
	— Révision	1 côté 2348 0310	2,50
	2 côtés	2349 0310	4,30
	— (déposé) - Remise en état	1 côté 2348 0350	1,50
15	SPHERE DE SUSPENSION AV et/ou JOINT - Rempl.	1 côté 2350 0910	0,40
	2 côtés	2351 0910	0,60
16	PARE-POUSSIÈRE - Rempl. Y compris rempl. éventuel tige	1 côté 2352 0910	1,30
	2 côtés	2353 0910	2,10
	— (cylindre déposé) - Rempl.	1 côté 2352 0950	0,30
17-18	UNIT D'ESSIEU AV - Rempl. Y compris rempl. éventuel plaquettes de freins, réglage géométries trains AV-AR, hauteurs, phares et purges. Non compris dépose-pose moteur-B.V.	14 2010 0910	□ 16,70
	16 2010 0910	□ 12,30	
	Diesel 2010 0910	□ 12,30	
	— (déposé) - Rempl.	14 2010 0710	□ 4,50
	— Rempl. Y compris dépose-pose moteur-B.V.	16 2010 0970	□ 18,10
	Diesel 2010 0970	□ 18,10	
	+ Suppl. : CYLINDRE DE SUSPENSION - Rempl.	1 côté 2348 0211	+ 0,40
	+ Suppl. : BOITIER DE DIRECTION - Rempl.	2415 0911	+ 0,80
TRANSMISSIONS			
19-20	TRANSMISSION COMPLETE - Rempl.	côté G 1002 0910	1,30
	côté D 14	1001 0910	1,30
	côté D 16 et Diesel	1001 0910	1,60
	2 côtés 14	1004 0910	1,80
	2 côtés 16 et Diesel	1004 0910	2,00
	— (déposée) - Remise en état	1003 0350	1,00

Rep.	Opérations	Code	Temps
21	GAINE DE PROTECTION - Rempl.		
	côté G	1038 0910	2,30
	côté D 14	1037 0910	2,30
	côté D 16 et Diesel	1037 0910	2,60
	— (transmission déposée) - Rempl.	1 côté 1034 0950	1,00
22	ROULEMENT DE TRANSMISSION - Rempl.	1021 0910	2,10
	— (transmission déposée) - Rempl.	1021 0950	0,50
ESSIEU AR - SUSPENSION AR			
23-24	MOYEU AR COMPLET - Rempl. Y compris rempl. éventuel plaquettes de frein	1 côté 2135 0910	* 2,30
26	BRAS DE SUSPENSION AR - Rempl.	1 côté 2115 0910	* 4,50
	— (déposé) - Rempl.	1 côté 2115 0950	1,40
27-28	AXÉ ET ARTICULATION DE BRAS - Rempl.	1 côté 2120 0910	* 2,80
	— (bras déposé) - Rempl.	1 côté 2120 0950	1,10
	+ Suppl. : ETRIER DE FREIN - Rempl.	1 côté 2630 0911	+ 0,50
	+ Suppl. : FLEXIBLE DE FREIN - Rempl.	1 côté 2655 0911	+ 0,60
29	BARRE ANTIROULIS AR - Rempl. Y compris réglage hauteurs et phares	2365 0910	2,10
	— (essieu AR déposé) - Rempl.	2365 0940	0,60
30	CORRECTEUR DE HAUTEUR AR - Rempl. Y compris réglage hauteurs et phares	2357 0910	1,70
31	CYLINDRE DE SUSPENSION AR - Rempl.	1 côté 2358 0910	0,90
	2 côtés	2359 0910	1,30
	— Révision	1 côté 2358 0310	1,40
	2 côtés	2359 0310	2,30
	— (déposé) - Remise en état	1 côté 2358 0350	0,50
32	SPHERE DE SUSPENSION AR et/ou JOINT - Rempl.	1 côté 2360 0910	0,50
	2 côtés	2361 0910	0,70
33	PARE-POUSSIÈRE - Rempl. Y compris rempl. éventuel tige	1 côté 2362 0910	0,50
	2 côtés	2363 0910	0,80
35	UNIT D'ESSIEU AR - Rempl. Y compris rempl. éventuel plaquettes de frein, réglage géométrie AR, hauteurs, phares et purges	2104 0910	8,40
36	SUPPORT ELASTIQUE - Rempl.	2160 0910	1,30
	par support suppl.	2160 0911	+ 0,20
	— (essieu AR déposé) - Rempl.	2160 0940	0,30
	par support suppl.	2160 0941	+ 0,10
37	BUTEÉ DE DEBATTEMENT - Rempl.	une ou plusieurs 2134 0910	0,30

TEMPS COMPLEMENTAIRES

Opérations	Code	Temps
GEOMETRIE TRAIN AV - Contrôle à l'appareil optique. Comprenant alignement des trains, parallélisme, carrossage et chasse. Non compris hauteurs	2001 0510	● 0,80
GEOMETRIE TRAINS AV et AR - Contrôle à l'appareil optique. Comprenant alignement des trains, parallélisme, carrossage AV et AR et chasse. Non compris hauteurs	2002 0510	● 1,10
● = + Suppl. : PARALLELISME AV - Réglage	2003 0411	+ 0,30
PARALLELISME AV - Contrôle. Non compris hauteurs	2003 0510	0,30
— Contrôle et réglage	2003 0610	1,00
GEOMETRIE TRAIN AR - Contrôle à l'appareil optique. Comprenant alignement des trains, parallélisme et carrossage. Non compris hauteurs	2101 0510	0,70
PARALLELISME AR - Contrôle	2102 0510	0,50
HAUTEURS AV et AR - Contrôle	2303 0510	0,50
+ Suppl. : HAUTEURS AV et AR - Réglage	2303 0411	+ 0,20
— Contrôle et réglage. Y compris réglage commande	2303 0610	0,80
BARRE ANTIROULIS - Réglage jeu latéral	2326 0410	0,90
SPHERES DE SUSPENSION (déposées) - Contrôle au banc, deux AV	2351 0510	0,50
deux AR	2361 0510	0,60